

DUCATI V4 PANIGALE '18-

REF 9690

CÚPULA RACING - RACING SCREEN - RACINGSCHIEBE



1 Person



45 min



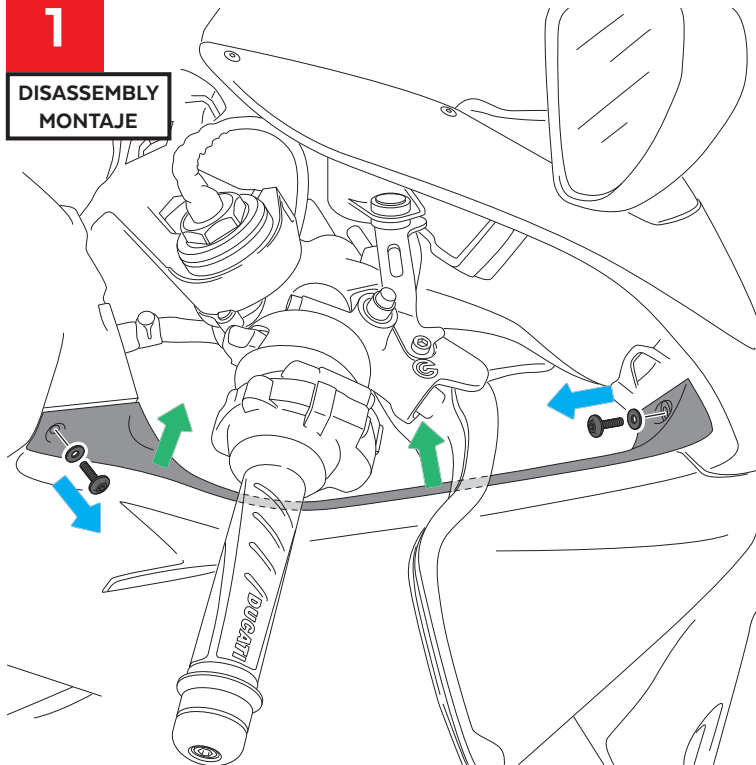
MEDIUM



ID	PIEZA/PART	DESCRIPCIÓN	DESCRIPTION	QTY	REF
1		Cúpula Racing	Racing screen	1	9690F/H/R/W/NM3

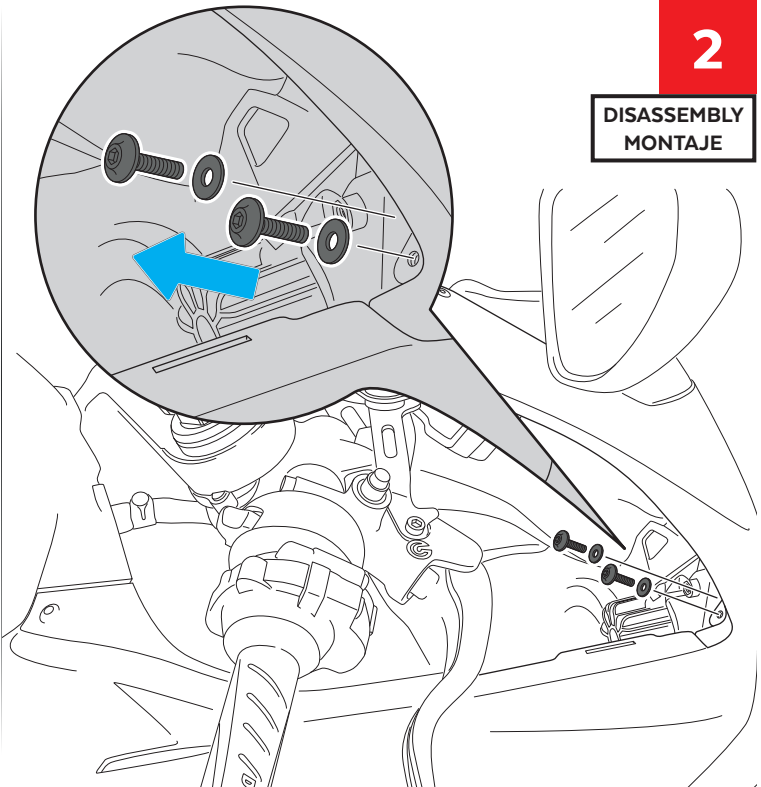
1

DISASSEMBLY
MONTAJE



2

DISASSEMBLY
MONTAJE

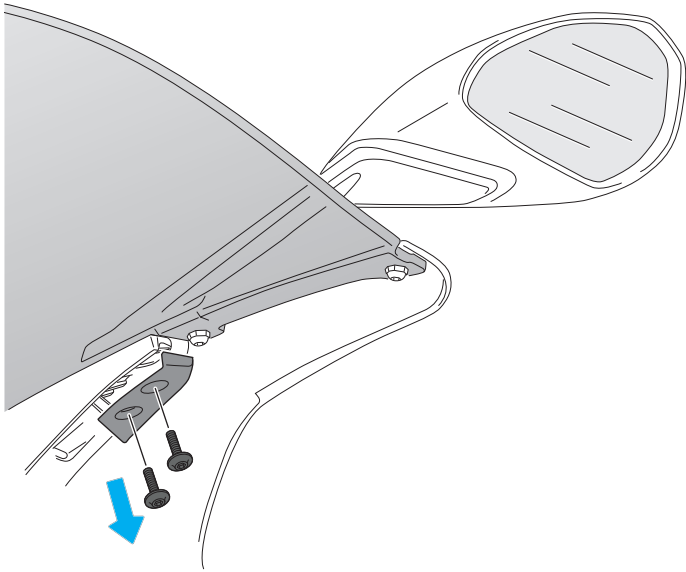


DUCATI V4 PANIGALE '18-

INSTRUCCIONES DE MONTAJE - MOUNTING INSTRUCTIONS - MONTAGEANLEITUNG

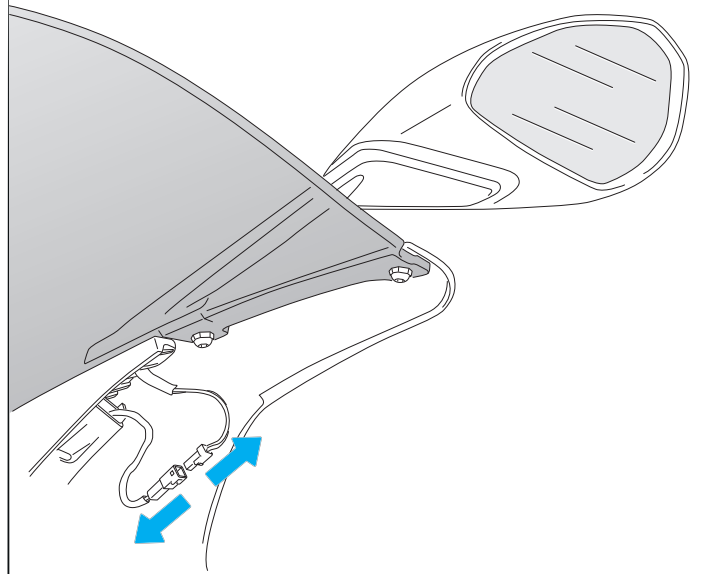
3

DISASSEMBLY
MONTAJE



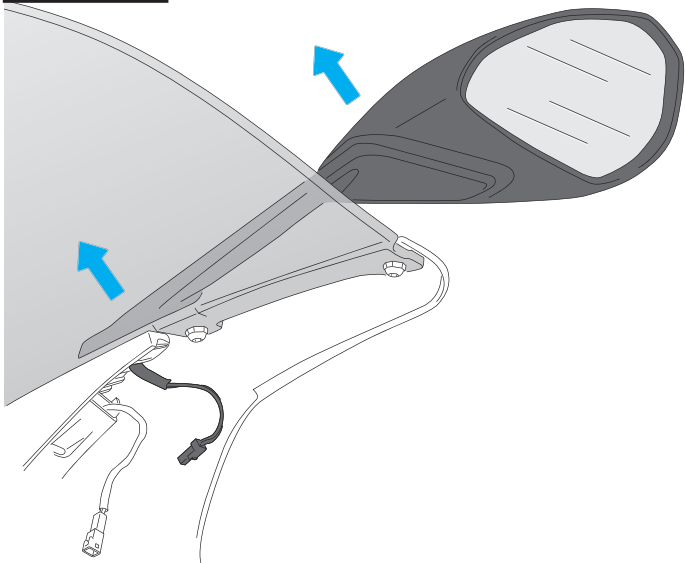
4

DISASSEMBLY
MONTAJE



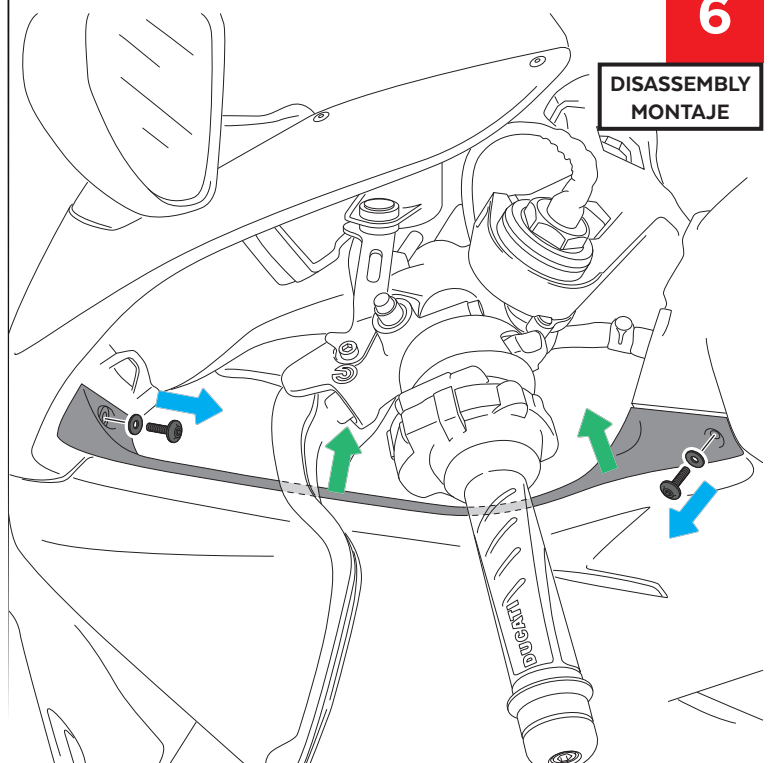
5

DISASSEMBLY
MONTAJE



6

DISASSEMBLY
MONTAJE

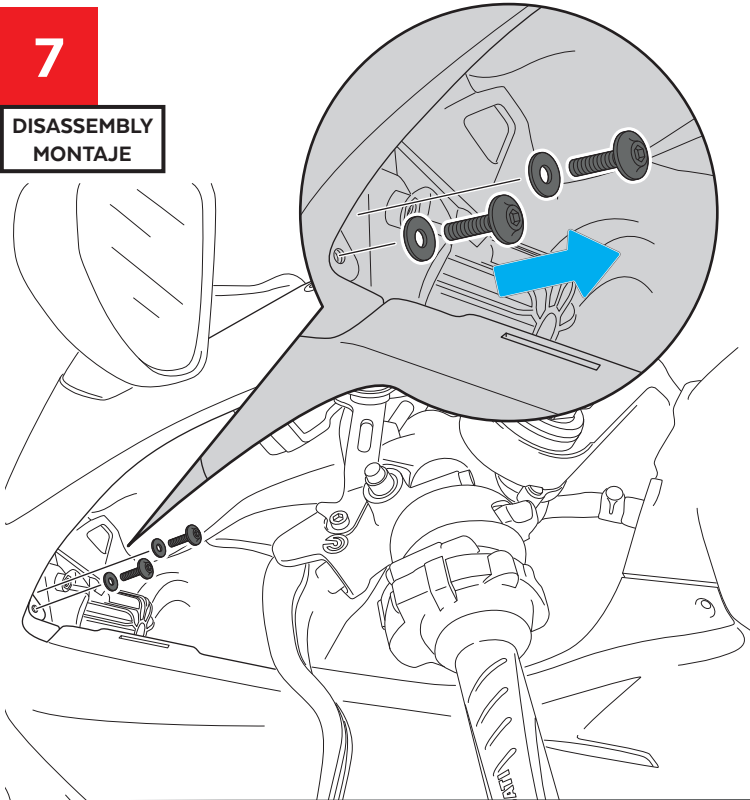


DUCATI V4 PANIGALE '18-

INSTRUCCIONES DE MONTAJE - MOUNTING INSTRUCTIONS - MONTAGEANLEITUNG

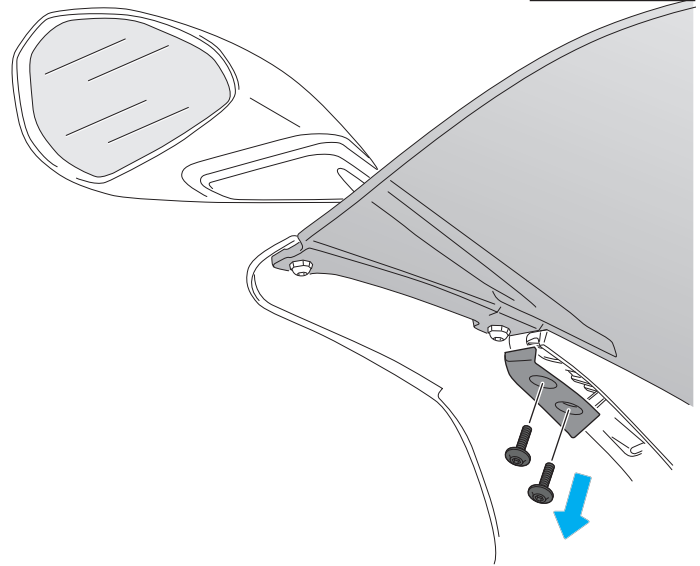
7

DISASSEMBLY
MONTAJE



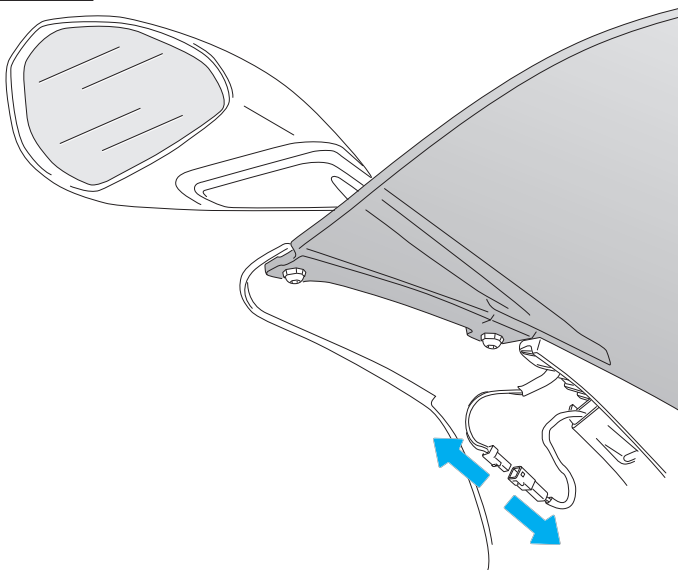
8

DISASSEMBLY
MONTAJE



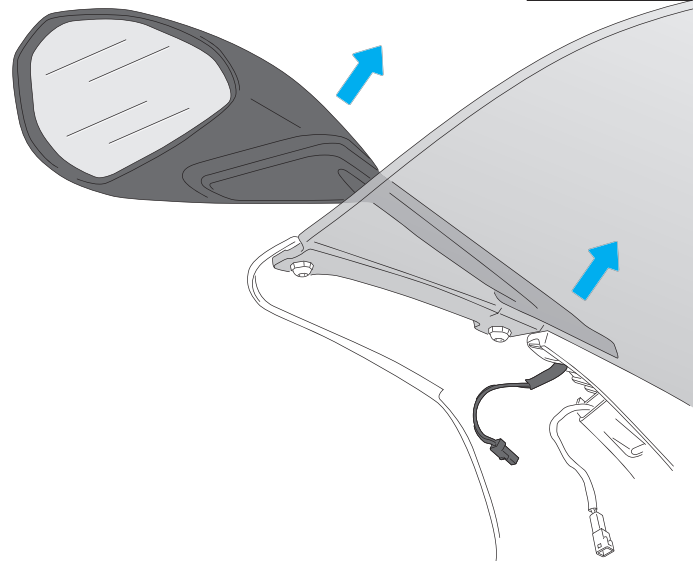
9

DISASSEMBLY
MONTAJE



10

DISASSEMBLY
MONTAJE

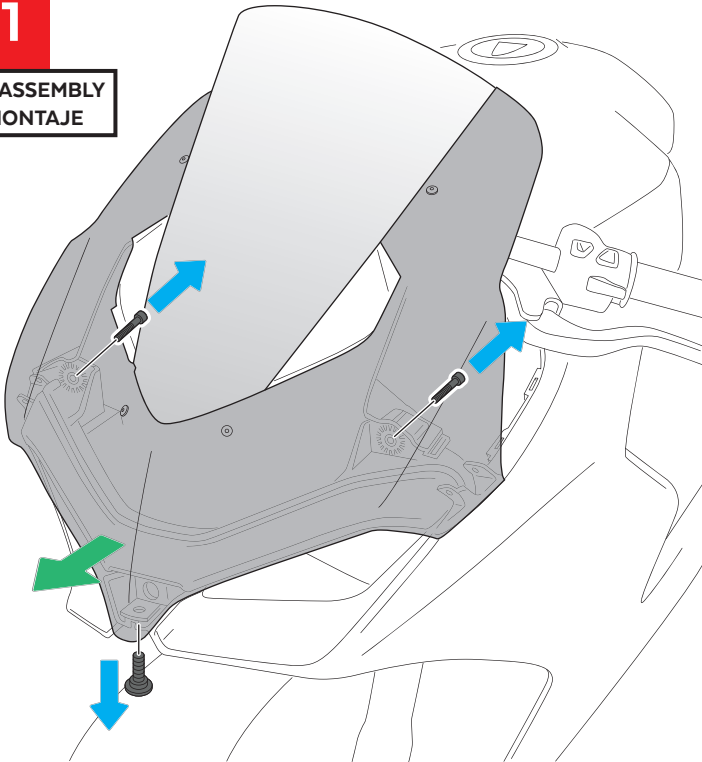


DUCATI V4 PANIGALE '18-

INSTRUCCIONES DE MONTAJE - MOUNTING INSTRUCTIONS - MONTAGEANLEITUNG

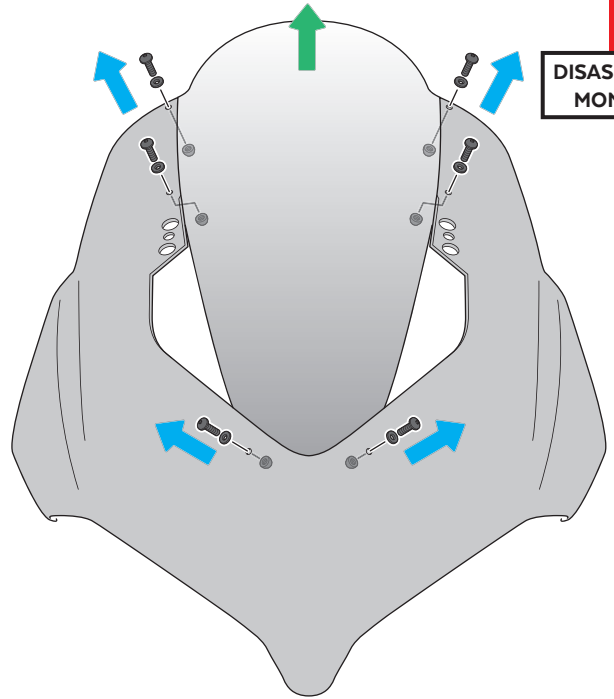
11

DISASSEMBLY
MONTAJE



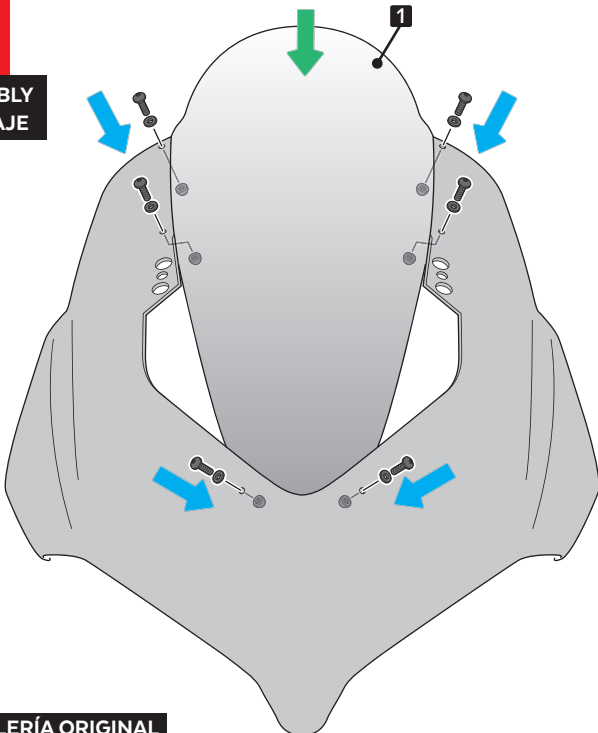
12

DISASSEMBLY
MONTAJE



13

ASSEMBLY
MONTAJE



TORNILLERÍA ORIGINAL
ORIGINAL SCREWS

PARA FINALIZAR EL MONTAJE DEL CARENADO, VOLVER A COLOCAR LA TORNILLERÍA SEGÚN VIÑETAS DE LA 11 A LA 1.

IN ORDER TO FINISH THE ASSEMBLY OF THE FAIRING, PLACE THE SCREWS BACK ON ACCORDING TO DRAWINGS 11 TO 1.